

AFAX
POWER

EVCS-A600/A700
CHARGEUR CA EV



POWER UP YOUR CAR



Merci d'avoir choisi les produits de charge AFAX POWER AC. Afin de vous aider à utiliser, utiliser, entretenir, inspecter, dépanner et entretenir correctement ce produit, veuillez lire attentivement ce manuel d'utilisation avant utilisation et utiliser conformément à ce manuel d'utilisation lorsque vous l'utilisez, et veuillez conserver ce manuel d'utilisation correctement.

1、 INTRODUCTION

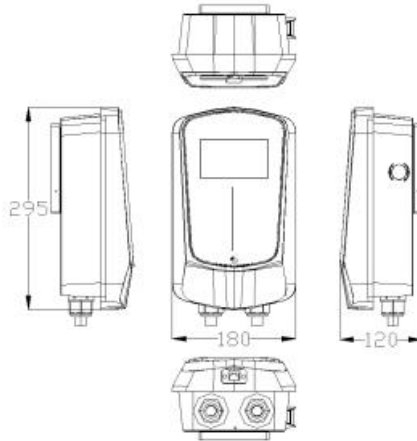
Ce produit est un dispositif de recharge développé pour répondre aux besoins de recharge des véhicules à énergie nouvelle. Il est utilisé conjointement avec le chargeur embarqué des véhicules électriques pour fournir des services de recharge lente pour les véhicules électriques. Ce produit est facile à installer, a un faible encombrement, est facile à utiliser et a une apparence élégante. Il convient à divers parkings extérieurs et intérieurs tels que les parkings publics, les parkings communautaires résidentiels et les parkings spéciaux pour entreprises. Ce produit étant un appareil haute tension, veuillez ne pas démonter le boîtier ni modifier le circuit de l'appareil par vous-même.

1.1、 LE PRODUIT COMPREND :

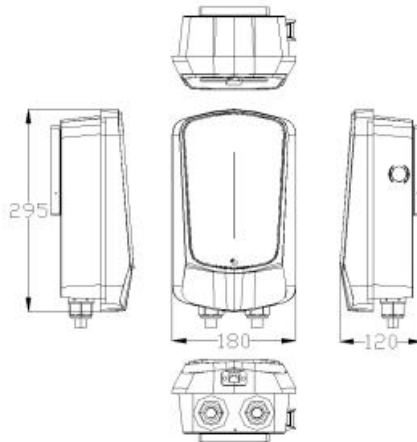
La pile de chargement est principalement composée de la coque, du tableau de commande principal, de l'interrupteur d'arrêt d'urgence, du fil du pistolet de chargement, de la plaque de suspension du fil du pistolet, etc.

2、 PERSPECTIVES ET DIMENSIONS :

EVCS-A700 :



EVCS-A600 :



GUN MOUNT



3. OPÉRATION :

3.1 Retirez la tête de chargement du support du pistolet et insérez complètement la tête de chargement dans le port de chargement CA du véhicule.



3.1 Après avoir confirmé que la tête de chargement est branchée, faites glisser la carte pour obtenir l'alimentation.



3.3. Si vous souhaitez terminer la charge, vous pouvez débrancher directement la tête de charge lorsque le véhicule est déverrouillé

4. SIGNAL D'ÉCLAIRAGE

4.1 STATUT NORMAL

Séquence	Statut	Mode	Signal LED	Marquage
1	NORMALE	Standby	Blue Light	
2		Prêt à charger	Lumière verte	Le pistolet n'est pas activé
3		Mise en charge	Le voyant vert clignote (allumé pendant 500 ms, éteint pendant 500 ms)	Insérez le pistolet et commencez à charger
4		Chargement terminé	Lumière verte	La voiture est complètement chargée ou atteint la condition de fin de charge pour arrêter la charge, et la tête du pistolet n'est pas retirée

4.2 STATUT D'URGENCE / D'ERREUR

1	URGENCE / ERREUR	Panne d'arrêt d'urgence	Le feu rouge est toujours allumé	En cas de panne, le voyant rouge clignote pendant 200 ms allumé et 200 ms éteint
2		faille découverte	Le voyant rouge clignote deux fois toutes les 5 secondes	
3		Échec d'erreur CP	Le voyant rouge clignote 3 fois toutes les 5 secondes	
4		défaut de surintensité	Le voyant rouge clignote 4 fois toutes les 5 secondes	

5	défaut de surtension	Le voyant rouge clignote 5 fois toutes les 5 secondes	
6	Défaut de sous-tension	Le voyant rouge clignote 6 fois toutes les 5 secondes	
7	Défaut d'adhérence du disjoncteur	Le voyant rouge clignote 7 fois toutes les 5 secondes	
8	Défaut de fuite	Le voyant rouge clignote 8 fois toutes les 5 secondes	
9	Défaut de surchauffe	Le voyant rouge clignote 9 fois toutes les 5 secondes	
10	Défaut compteur	Le voyant rouge clignote 10 fois toutes les 5 secondes	
11	Autres défauts	Le voyant rouge est allumé pendant 1000 ms et éteint pendant 1000 ms	

5. SPÉCIFICATIONS

Paramètres techniques de la pile de chargement AC

Nom	Monophasé	Trois phases	Trois phases
Puissance de sortie maximale	7KW	11KW	22KW
Tension d'entrée	AC 220V	AC 380V	AC 380V
Tension d'entrée	50Hz/60Hz		

fréquence			
Tension de sortie	AC 220V	AC 380V	AC 380V
Courant de sortie	32A	16A	32A
Efficacité	≥98		
La résistance d'isolement	≥10MΩ		
Consommation électrique du module de contrôle	≤7W		
RCD	AC30mA		
Température ambiante de fonctionnement	-30°C ~ +50°C		
Température ambiante de stockage	-40°C ~ +80°C		
Humidité ambiante	5% ~ 95% Pas de gel, pas de condensation		
Altitude	Pas plus de 2000 mètres		
Indication d'état	Indicateur LED		
Écran	Écran couleur LCD de 4,3 pouces (en option)		
Mode de démarrage	Glisser la carte pour commencer		
Mode de communication	Ethernet, WIFI, Bluetooth, 4G (en option)		
Interface de chargement	GB/T 20234.2-2015		

Degré de protection	IP55、IK10
Protection de sécurité	Protection contre les surtensions, protection contre les sous-tensions, protection contre la mise à la terre, protection contre la foudre, protection contre les fuites, protection ignifuge, protection contre les surintensités, protection de contrôle intelligent de la température, protection contre l'adhérence des relais, protection contre l'arrêt d'entrée, protection du niveau de spécification du véhicule, protection du véhicule et du personnel de protection
Compteur d'énergie électrique (fourni pour les équipements réseau)	≥1.0 niveau
Longueur de câble	5m (Personnalisable)
Poids	4.5KG

6. DÉPANNAGE

6.1 Mise sous tension lors de la charge

Vérifiez la ligne d'alimentation électrique et s'il y a un court-circuit dans l'équipement électrique.

Vérifiez tous les équipements électriques pour une puissance excessive

Vérifiez que tous les motifs sont bons

6.2 Échec de chargement

Vérifiez si la mise à la terre d'entrée est bonne

Vérifiez si l'extrémité du véhicule est normale

Vérifiez si la tension aux bornes d'alimentation 220 V est normale

6.3 Chargement par intermittence

Vérifiez si la tension aux bornes d'alimentation 220 V AC est stable.

Vérifiez si la mise à la terre d'entrée est normale

6.4 Si vous ne parvenez pas à résoudre le problème, veuillez contacter le personnel après-vente

7. PRÉCAUTIONS

7.1 Les exigences relatives aux lignes d'alimentation électrique et aux fils de mise à la terre doivent être mises en œuvre conformément aux normes nationales.

Exigences de ligne standard nationale : 3*6 mètres carrés et plus de câbles en cuivre pur

Exigences de mise à la terre standard nationales : accès à une terre standard

7.2 Lors du processus de connexion du câble d'entrée, assurez-vous que le fil sous tension, le fil neutre et le fil de terre sont correctement connectés à

éviter les risques de sécurité

7.3 Il est strictement interdit de marcher dessus, de tirer, de plier et de nouer le câble de charge

7.4 Avant utilisation, veuillez vérifier que le dispositif de chargement n'est pas rayé, rouillé, fissuré ou que le port de chargement, le câble ou la surface n'est pas endommagé.

7.5 Il est limité à une utilisation dans un environnement avec un disjoncteur RCD à interrupteur pneumatique à l'extrémité de

l'alimentation électrique.

7.6 Ne pas démonter ou modifier ce produit, afin de ne pas endommager la machine ou causer des risques pour la sécurité, et perdre la garantie

7.7 Il est recommandé d'utiliser ce produit dans un environnement sûr, à l'écart des risques de températures élevées, d'incendie, de corrosion et de gaz chimiques pour éviter les risques de sécurité.

7. VIDÉO TUTORIEL

FOR MORE INSTRUCTION VIDEO **ON INSTALLATION & USAGE**

Please Scan & Search below

AFAX

POWER

ALIMENTEZ VOTRE VOITURE